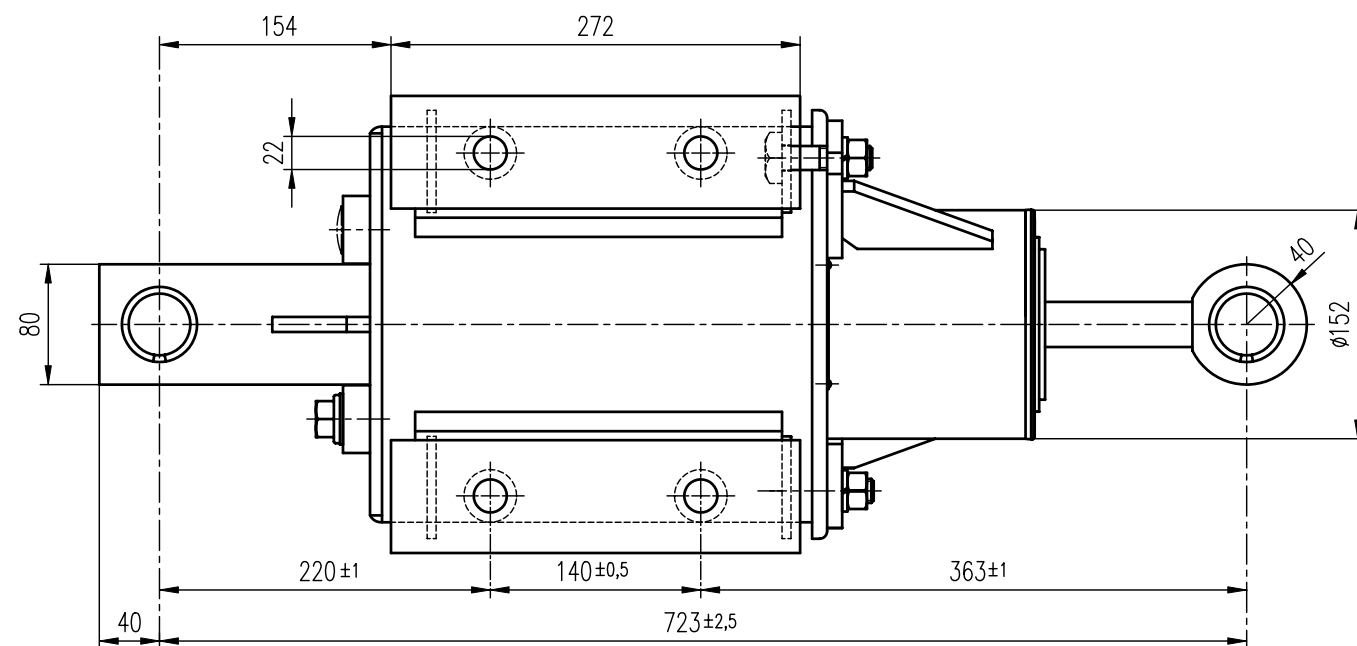
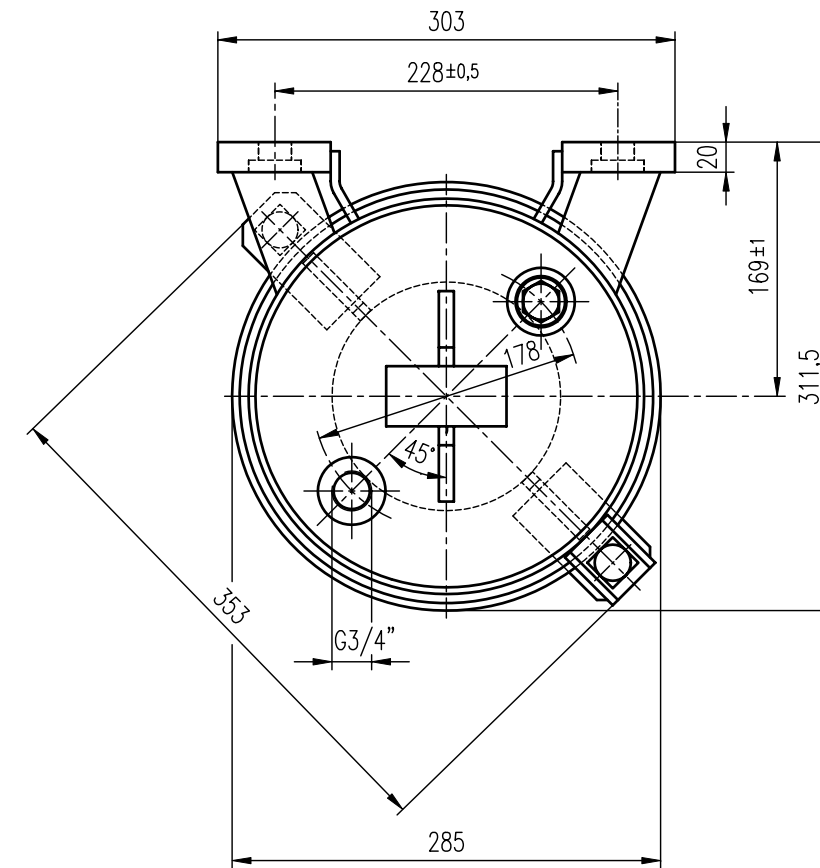
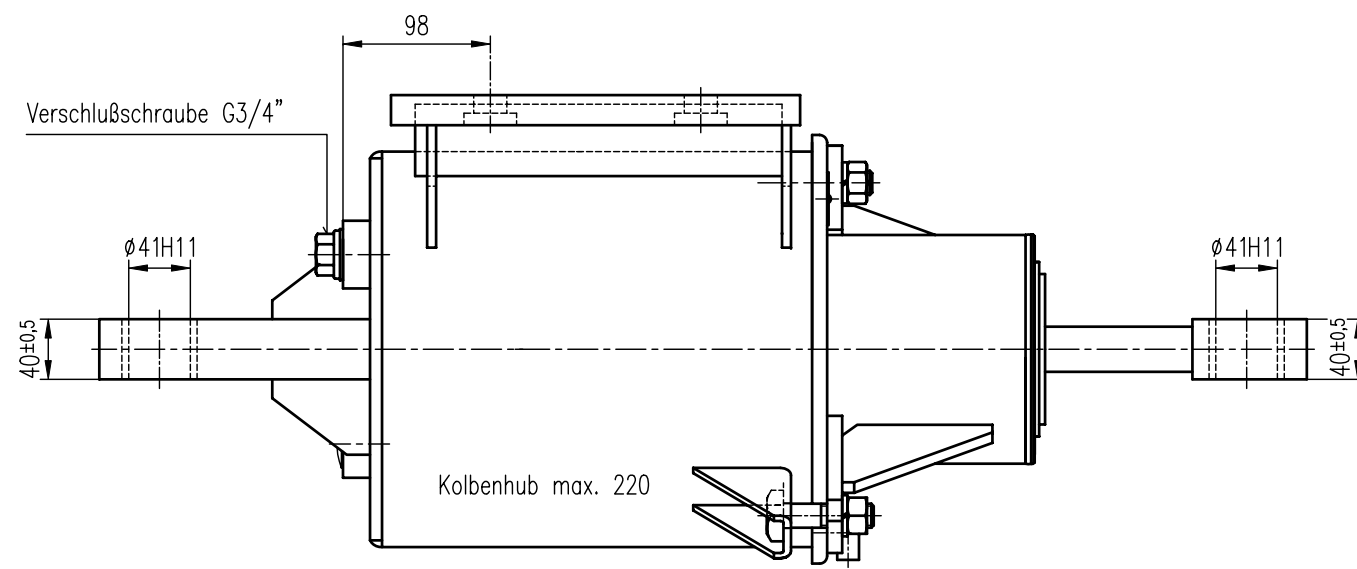


STABEG BREMSE

NORMBLATT

N 029.239

2. Ausgabe 02/10



BREMSZYLINDER 10"

mit Hebelträger, mit eingebauter Gestängerrückzugsfeder

Einbauzeichnung :
 Schnittzeichnung : BZ 10 G12
 Gehört zu : Druckluftbremse
 Gewicht : kg

AN DER VORLAGE MACHEN WIR SÄMTLICHE ERFINDERRECHTE
 GELTEND, SIE BLEIBT UNSER GEISTIGES EIGENTUM, DAS BEI
 VERMEIDUNG STRAF- U. ZIVILRECHTLICHER KONSEQUENZEN
 WEDER FOTOKOPIERT, NOCH SONST VERVIELFÄLTIGT, IRGEND-
 WELCHEN DRITTPERSONEN ZU IRGENDWELCHEN ZWECKEN
 AUSGEHÄNDIGT WERDEN DARF.

STABEG APPARATEBAUGES. M.B.H. A-1140WIEN

STABEG

Apparatebauges. m. b. H. - 1140 WIEN